

Lavaggio Stoviglie
Lavastoviglie sottotavolo (L) touch, parete singola con boiler a pressione AISI 304, porta con apertura soft, dosatore brillantante e detergente, pompa di scarico, filtri vasca, 65 cesti/ora, monofase

ARTICOLO N° _____

MODELLO N° _____

NOME _____

SIS # _____

AIA # _____

**400303 (ETUCLG1S)**

Lavastoviglie sottotavolo (L), pannello di controllo touch, parete singola con boiler a pressione, porta con apertura soft, dosatore brillantante e detergente, pompa di scarico, filtri vasca, 65 cesti/ora, monofase, presa Schuko

Descrizione

Articolo N° _____

Lavastoviglie sottotavolo Electrolux Professional, adatta per cesti da 500x500 mm. Le prestazioni di lavaggio sono garantite da una potente pompa di lavaggio, una vasca di lavaggio di grande capacità, bracci di lavaggio e risciacquo girevoli integrati superiori e inferiori in materiale composito. Temperatura e pressione di risciacquo garantite dal boiler a pressione incorporato e dal sistema di controllo delle elettrovalvole. Utilizza da 2,1 a 2,4 litri di acqua pulita nel risciacquo finale, a seconda del ciclo impostato. Due cicli automatici preimpostati per diverse tipologie di oggetti, configurabili in utenza. L'apparecchiatura viene fornita con filtri vasca estraibili. Porta coibentata a doppia parete, con apertura soft. Costruzione in acciaio inox AISI 304 che include la vasca interna e il boiler, la porta e i pannelli esterni. Controllo elettronico con interfaccia utente a colori, unico tasto OnE e icone informative a LED. Ciclo automatico di autopulizia eseguito dopo lo spegnimento dell'apparecchiatura. Sanitizzazione tramite alta temperatura. Dotata di pompa di scarico, dosatore brillantante e detergente. Caratteristiche elettriche: 230V, monofase, 50Hz, con cavo elettrico e presa Schuko. Connettibile via Wi-Fi e Bluetooth (APP).

Approvazione: _____

Caratteristiche e benefici

- Il ciclo di auto-pulizia completamente automatico evita il rischio di proliferazioni batteriche.
- Controlli elettronici all'avanguardia con programmazione integrata, autodiagnostica per la manutenzione e ciclo automatico di pulizia interna.
- Una pausa di 4 secondi (variabile), tra il ciclo di lavaggio e quello di risciacquo, evita che gocce dell'acqua di lavaggio possano cadere sulle stoviglie pulite alla fine del risciacquo.
- Protezione all'acqua IPX4.
- L'esclusivo blocco della temperatura garantisce le temperature necessarie per il lavaggio e risciacquo finale.
- L'efficace sistema di risciacquo, utilizza da 2,1 a 2,4 litri di acqua calda pulita per cesto, per ridurre i costi di gestione.
- Dotata di bracci di lavaggio e risciacquo girevoli integrati superiori e inferiori in materiale composito con sistema clip-on, potente pompa di lavaggio e boiler di grande capacità per un lavaggio professionale.
- Caricamento automatico del detergente e del brillantante per garantire un risultato perfetto e ridurre le attività di manutenzione ordinaria.
- Semplice manutenzione con accesso frontale, dal top per le schede elettroniche; dal pannello inferiore per i componenti principali.
- Massima capacità di lavaggio, in condizioni ideali: 65 cesti o 1170 piatti ora, con ciclo veloce disponibile su App, da gennaio 2025.
- Il filtro pompa all'interno della vasca, grazie all'ampia superficie di filtraggio, mantiene l'acqua di lavaggio pulita più a lungo.
- Bracci superiori e inferiori monopezzo con sistema clip-on, intercambiabili, facili da rimuovere e reinstallare. Il sistema combinato di lavaggio e risciacquo garantisce una copertura d'acqua estesa all'interno della camera per eccellenti prestazioni di lavaggio.
- Boiler a pressione integrato progettato per aumentare la temperatura dell'acqua di alimentazione a 55-65°, in modo da garantire la corretta temperatura di risciacquo per l'igienizzazione.
- Apertura agevole per un facile caricamento.
- L'interfaccia utente con pulsante touch fornisce informazioni utili utilizzando colori diversi che riflettono lo stato della macchina; icone LED.
- L'app consente la personalizzazione in loco dei cicli di lavaggio, nonché la regolazione del dosaggio della chimica. Fornisce feedback puntuali sulla macchina e avvisi.

Costruzione

- Apparecchiatura con superfici lisce per agevolare le operazioni di pulizia.
- Pompa di scarico integrata per controllare il livello dell'acqua nella vasca di lavaggio.
- Elemento di protezione dal surriscaldamento e dalla mancanza di acqua.
- Lo scarico del boiler facilita l'evacuazione di acqua stagnante dopo lunghi periodi di inattività

per garantire un più alto livello di igiene.

- Pannello frontale, pannelli laterali, porta, pannello di controllo e vasca di lavaggio in acciaio inox AISI 304.
- Boiler in acciaio inox AISI 304 con saldatura effettuata in atmosfera protetta in modo da aumentare la resistenza contro la corrosione.
- Tubo di alimentazione acqua in PVC con attacchi metallici resistenti anche a pressioni dell'acqua elevate.
- Apparecchiatura completamente chiusa sul retro da un pannello.
- Vasca di lavaggio di ampie dimensioni con angoli arrotondati e senza tubazioni per evitare l'accumulo di sporcizia.
- Porta coibentata a doppia parete.
- I filtri vasca stampati, leggeri e più spessi, in materiale composito, mantengono l'acqua di lavaggio pulita più a lungo.
- Dotata di dosatore brillantante e detergente, pompa di scarico e filtri vasca.

Sostenibilità



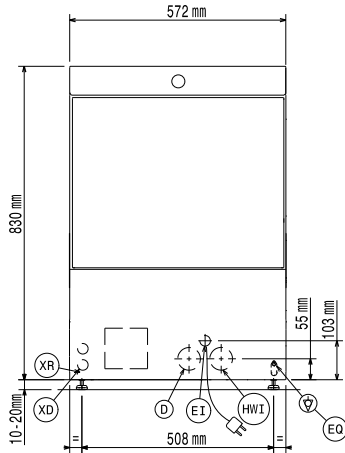
- Utilizzo di acqua di 2,1 litro per cesto con il ciclo MyEco.
- Consumo energetico medio di 260 W per cesto, con il ciclo MyEco.
- Impostazione cicli di lavaggio e detergenza tramite App dedicata.
- L'imballaggio in cartone su pallet è completamente riciclabile. Il cartone è composto al 70% da materiale riciclato e carta certificata FSC*, stampata con inchiostro ecologico a base d'acqua per garantire la completa sostenibilità e responsabilità ambientale. (* Forest Stewardship Council, organizzazione leader mondiale per l'uso sostenibile delle foreste).
- Certificazione 4 stelle ErgoCert per design ergonomico e facilità d'uso. Funzionamento semplice tramite l'interfaccia intuitiva e design ergonomico che garantisce il minimo stress per l'utente. I colori sui componenti rimovibili garantiscono operazioni di pulizia rapide.
- Estensione del ciclo di vita del prodotto grazie al facile accesso per i tecnici dell'assistenza, al supporto diagnostico dedicato, alla procedura di risoluzione dei problemi e alla disponibilità dei pezzi di ricambio per almeno 10 anni.
- Consumo energetico ridotto fino al 40% rispetto alla gamma precedente, equivalente a più di 3.000 kWh risparmiati in un anno, e utilizzo di acqua ridotto fino a 2 litri, entrambi basati sulla certificazione UL* che porta a soli 0,08 kg di CO₂ equivalente per ciclo. (*Calcolo in base al consumo energetico durante l'utilizzo del prodotto, profilo EFCEM [36 cicli/giorno per 300 giorni/anno], considerando un mix di fonti energetiche come da valori di aggiornamento del database UE calibrati [kgCO₂eq/KWh] - Fonte: IEA 2020 pubblicato nel 2023 - I fattori di emissione EIA sono specificati per CO₂ di elettricità e calore e includono i fattori CH₄ e N₂O, secondo IEA anche per il 2021. Confronto effettuato tra NeoBlue Touch con ciclo MyEco e la precedente gamma di lavastoviglie sottotavolo Electrolux Professional con consumo di acqua di 3 litri/ciclo).

Accessori inclusi

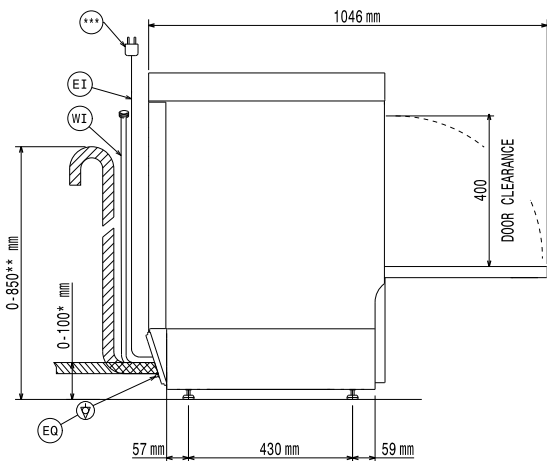
- 1 x Contenitore per posate giallo PNC 864242
- 1 x Cesto per 18 piatti piani o 27 piattini PNC 867002



Fronte



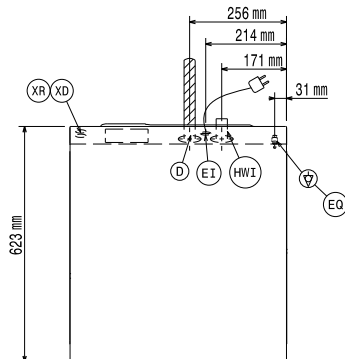
Lato



* Without drain pump
 ** With drain pump
 ***Plug only for Single Phase Machine

- D = Scarico acqua
- EI = Connessione elettrica
- EO = Presea elettrica
- HWI = Attacco acqua calda
- XD = Connessione detergente
- XR = Collegamento brillantante

Alto



Elettrico

Tensione di alimentazione:	
400303 (ETUCLG1S)	220-240 V/1 ph/50 Hz
Potenza standard installata:	3.3 kW
Elementi riscaldanti boiler:	2,8 kW
Elementi riscaldanti vasca:	2 kW
Potenza pompa di lavaggio	0.55 kW

Acqua

Pressione, bar min/max:	2-5 bar
Temperatura acqua di alimentazione**:	55-65 °C
Dimensioni tubo di scarico:	20.5mm
Pressione acqua di alimentazione:	29 - 73 psi (2 - 5 bar)
Capacità vasca (lt):	22
Consumo acqua per ciclo (litri):	2.1 / 2.4
Capacità boiler (lt):	5,8

Informazioni chiave

Cestelli/ora:	
veloce*/bicchieri*/	
multifunzione&tazze/	65 / 40 / 36 / 24 / 15
intensivo*/MyEco	
Durata cicli (secondi):	55 / 90 / 100 / 150 / 240
Piatti/ora.	1170 / 720 / 648 / 432 / 270
Temperatura di lavaggio (MIN):	55-65°C
Dimensioni cella - larghezza	520 mm
Dimensioni cella - profondità	540 mm
Dimensioni cella - altezza	400 mm
Temperatura di risciacquo (MIN):	60-85 °C
Dimensioni esterne, larghezza:	572 mm
Dimensioni esterne, profondità:	623 mm
Dimensioni esterne, altezza:	830 mm
Dimensioni imballo (LxPxH):	740x670x1000 mm

Tabella prestazioni (normativa EN CEI 63136:2019)-etichetta energetica

Ciclo di lavaggio testato:	myEco
Consumo energetico per il riempimento iniziale (Es), kWh:	1.37
Consumo di acqua per il riempimento iniziale (Vs), litri:	21.5
Numero di piatti per cesto:	18
Prestazioni di lavaggio (0-100), %:	99.9
Prestazioni di filtraggio (I-0)	0.3
Consumo energetico medio (Ec), kWh:	0.26
Consumo di acqua medio (Vc), litri:	1.89

Lavaggio Stoviglie
 Lavastoviglie sottotavolo (L) touch, parete singola con boiler a pressione AISI 304, porta con apertura soft, dosatore brillantante e detergente, pompa di scarico, filtri vasca, 65 cesti/ora, monofase
 la ditta si riserva il diritto di apportare modifiche ai prodotti senza preavviso

Durata media del ciclo (Tc), sec.:	503
Potenza in modalità pronta all'uso (Pu). kW:	0.26
Durata media del programma (Tpr), sec.:	318

Sostenibilità

Livello di rumorosità: <70 dBA